

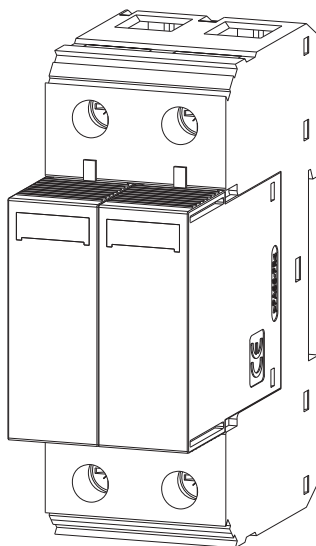
INSTRUCTIONS FOR USE, NÁVOD K POUŽITÍ

SURGE VOLTAGE ARRESTER
SVODIČ PŘEPĚTÍ



SVC-350-1N-MZ
SVC-350-1N-MZS

1

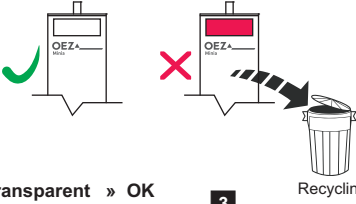


Installation, service and maintenance of the electrical equipment may be carried out by an authorized person only.

Montáž, obsluhu a údržbu smí provádět jen osoba s odpovídající elektrotechnickou kvalifikací.

2

Status indicator
Indikátor stavu



Transparent » OK
Red » KO » Exchange **3**
Barva průzračná » OK
Barva červená » KO » Výměna **3**

Remote signalling
Dálková signalizace
(SVC-350-1N-MZS)

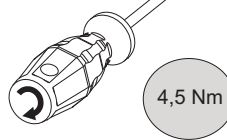
Coding
Kódování

TH 35

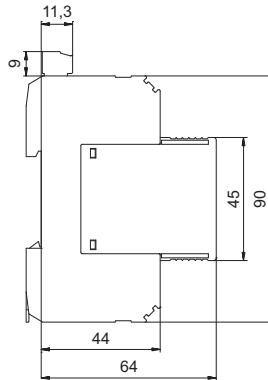
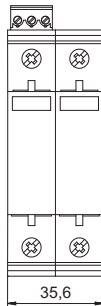
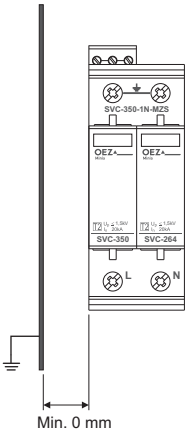
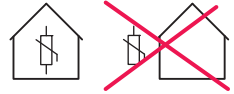
OEZ+

SVC-350-1-M

SVC-264-N-M

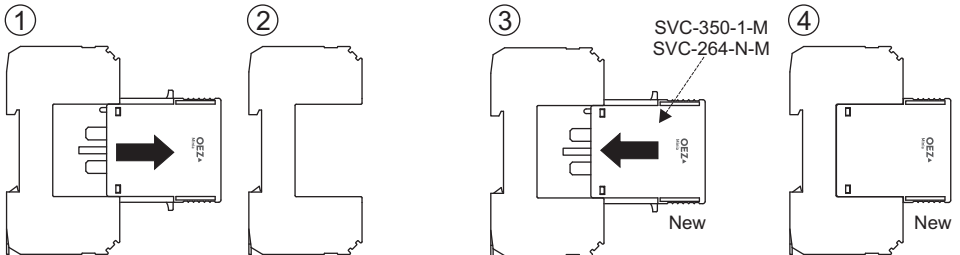


4,5 Nm

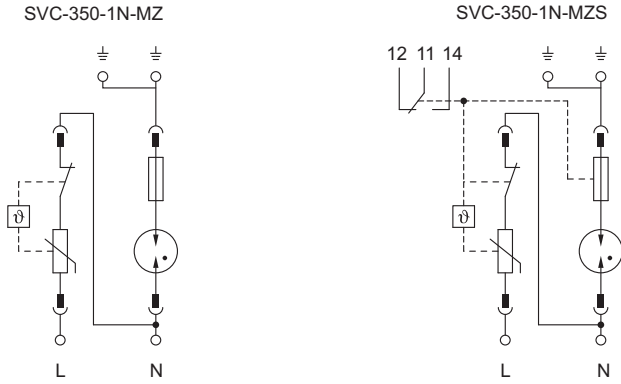


U_N	230 V AC
$U_C (L-N)$	350 V AC
$U_C (N-PE)$	260 V AC
$U_p (L-N)$	$\leq 1,5$ kV
$U_p (L-PE)$	$\leq 1,8$ kV
$U_p (N-PE)$	$\leq 1,5$ kV
I_{MAX}	40 kA
I_{SCCR}	25 kA _{REF}
U_{REF}	255 V
$I_{PE} @ U_{REF}$	$\mu 5 \mu A$
	-40 - +80 °C
	-40 - +80 °C
	5% - 95%

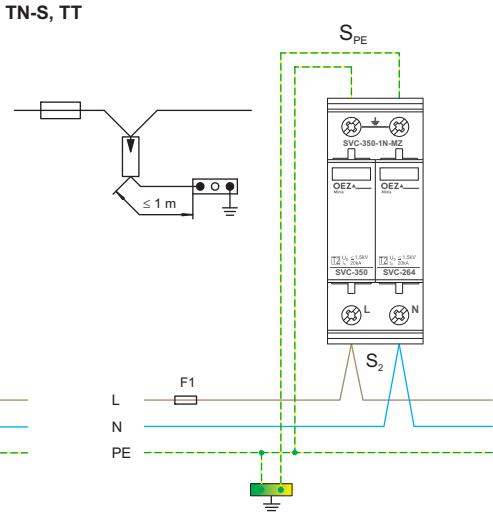
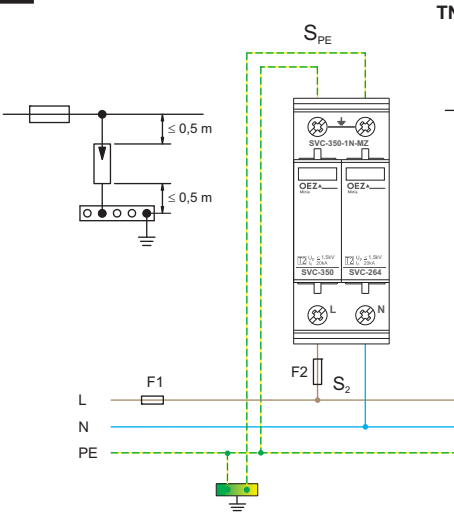
3 **EXCHANGE**
VÝMĚNA



4 CIRCUIT DIAGRAM SCHÉMA ZAPOJENÍ

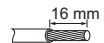


5 CONNECTION ZAPOJENÍ



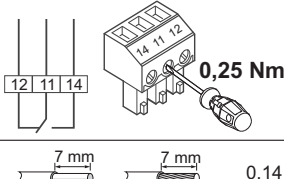
F1 A gL/gG	F2 A gL/gG	S ₂ mm ²	S _{PE} mm ²
≤50		6	6
63		10	10
80		16	16
100		25	25
125		25	25
>125	125	25	25

F1 A gL/gG	S ₂ mm ²	S _{PE} mm ²
≤40	6	6
50	10	10
63	10	10
80	16	16



max. L, N, PE	35 mm ²	25 mm ²
min. L, N, PE	1,5 mm ²	1,5 mm ²

6 REMOTE SIGNALLING DÁLKOVÁ SIGNALIZACE

SVC-350-1N-MZS	
	U_{MAX}/I_{MAX} AC: 250 V/ 0,75 A
	U_{MAX}/I_{MAX} DC: 30 V/ 1 A
0,14 - 1,5 mm ²	

7 INSTALLATION INSTALACE

GB

- the length of the conductor between 1st stage of protection and SVC-350-1N-MZ(S) must be at least 10 m
- when installing, country-specific regulations and rules have to be observed

CZ

- délka vedení mezi 1. stupněm ochrany před přepětím a SVC-350-1N-MZ(S) musí být minimálně 10 m
- při instalaci musí být dodržovány národní předpisy a směrnice

8 Only materials which have low adverse environmental impact and which do not contain dangerous substances as specified in ROHS directive have been used in the product.
Ve výrobku jsou použity materiály s nízkým negativním dopadem na životní prostředí, které neobsahují zakázané nebezpečné látky dle ROHS.

SVC-350-1N-MZ SVC-350-1N-MZS

Návod k použitiu

SLOVENSKY

Zvodič prepätia - SVC-350-1N-MZ(S)

- 1 Montáž, obsluhu a údržbu môže vykonávať iba osoba s odpovedajúcou elektrotechnickou kvalifikáciou.
- 2 Diaľková signalizácia
Indikátor stavu
Kódovanie
farba priezračná
farba červená
Výmena
- 3 Výmena
- 4 Schema zapojenia
- 5 Zapojenie
- 6 Diaľková signalizácia
- 7 Inštalácia
Dĺžka vedenia medzi 1.stupňom ochrany a SVC-350-1N-MZ(S) musí byť minimálne 10 m.
Pri inštalácii musia byť dodržané návodné predpisy a smernice.
- 8 Vo výrobku sú použité materiály s nízkym negatívnym dopadom na životné prostredie, ktoré neobsahuje zakázané latky podľa ROHS

Инструкция по эксплуатации

ПО-РУССКИ

Разрядник перенапряжения - SVC-350-1N-MZ(S)

- 1 Установку, обслуживание и уход может проводить только лицо с соответствующей электротехнической квалификацией.
- 2 Дистанционная сигнализация
Индикатор состояния
Кодирование
прозрачный
красный цвет
Замена
- 3 Замена
- 4 Схема подключения
- 5 Подключение
- 6 Дистанционная сигнализация
- 7 Монтаж
Длина кабеля между 1-ой степенью защиты и SVC-350-1N-MZ(S) должна быть минимум 10 м.
Во время установки должны соблюдаться государственные предписания и нормативы.
- 8 В изделии применены материалы с малым негативным влиянием на окружающую среду, которые не содержат запрещенные опасные вещества, указанные в директиве ROHS.

Instrukcja obsługi

PO POLSKU

Bezpiecznik przepięcia - SVC-350-1N-MZ(S)

- 1 Montaż, obsługę i konserwację wykonywać może wyłącznie odpowiednio wykwalifikowana osoba z branży elektrotechnicznej.
- 2 Zdalna sygnalizacja
Wskaźnik statusu
Kodowanie
farba przezroczysta
farba czerwona
Zamiana
- 3 Zamiana
- 4 Schemat połączenia
- 5 Połączenie
- 6 Zdalna sygnalizacja
- 7 Instalacja
Długość przewodów pomiędzy 1.stopniem ochrony przed przepięciem i SVC-350-1N-MZ(S) powinna wynosić minimum 10m.
Podczas instalacji należy przestrzegać przepisy oraz dyrektywy narodowe.
- 8 W wyrobie zastosowane zostały materiały z niskim negatywnym oddziaływaniem na środowisko naturalne, które nie zawierają zakazanych niebezpiecznych substancji zgodnie z ROHS.

Überspannungsableiter - SVC-350-1N-MZ(S)

- 1** Die Montage, die Bedienung und Instandhaltung kann nur der Arbeiter mit der entsprechenden elektrotechnischen Qualifikation verrichten.
- 2** Fernsignalisierung
Zustandsanzeiger
Kodierung
Klarsichtsfarbe
rot
Austausch
- 3** Austausch
- 4** Anschlussplan
- 5** Anschluss
- 6** Fernsignalisierung
- 7** Installation
Die Leitungslänge zwischen 1. Schutzstufe und SVC-350-1N-MZ(S) muss minimal 10 m betragen.
Bei der Installation sind landesspezifische Vorschriften und Gesetze einzuhalten.
- 8** Für das Erzeugnis werden Stoffe mit niedrigen negativen Umweltauswirkungen angewandt, die keine verbotenen gefährlichen Stoffe nach ROHS enthalten.

Descargador de chispas (de sobrevoltaje) - SVC-350-1N-MZ(S)

- 1** El montaje, servicio y mantenimiento puede realizar únicamente la persona con la cualificación electrotécnica correspondiente.
- 2** Teleseñalización
Indicador de estado
Codificación
Color transparente
Color rojo
Cambio
- 3** Cambio
- 4** Esquema de conexiones
- 5** Conexión
- 6** Teleseñalización
- 7** Instalación
La longitud de la línea entre el 1er grado de protección contra sobrevoltaje y SVC-350-1N-MZ(S) debe ser mínimo 10 m.
Durante la instalación se deben observar las prescripciones e directrices nacionales.
- 8** En el producto están usados los materiales que tienen incidencia negativa baja al medio ambiente, que no incluyen las materias peligrosas prohibidas según ROHS.

